

## Фильтр сетчатый чугунный со сливной пробкой IS16 (резьбовой), Ду15-400, Ру16, и IS16F (фланцевый), Ду15-400, Ру16

### Применение

Для пара, горячей и холодной воды в системах тепло- и водоснабжения.

### Установка

Устанавливается в горизонтальном положении крышкой вниз. На паропроводе необходимо устанавливать крышкой вбок. Установка в вертикальном положении возможна только при направлении потока сверху вниз.

### Технические характеристики

	р/р	Ф/Ф
Номинальное давление	16 бар	
Максимально допустимая температура	200 °С	300 °С

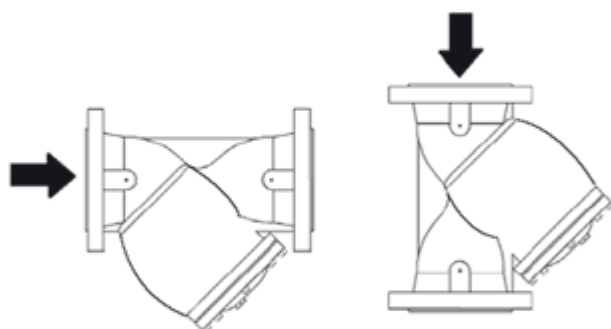


IS16F,  
Ду 15-40 мм



IS16F,  
Ду 50-400 мм

### Способы установки фильтра

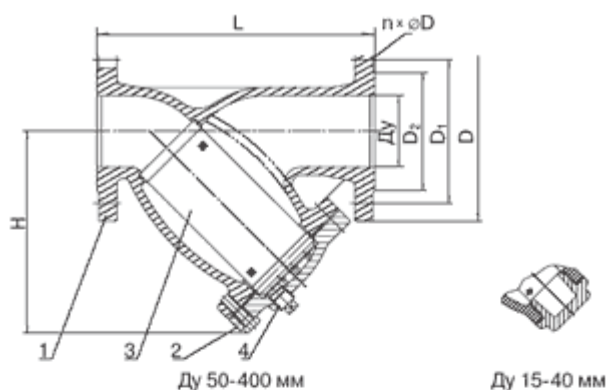


IS16,  
Ду 15-50 мм

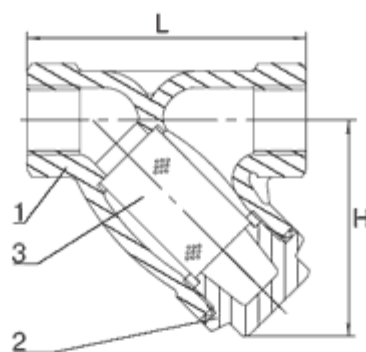
### Зависимость «Температура-Давление»

Чугун GG25	
Ру 16	
°С	бар
-10	16
120	16
150	14,4
180	13,4
200	12,8
230	11,8
250	11,2
300	9,6

Фильтр IS16F, Ду 15-400 мм



Фильтр IS16, Ду 15-50 мм



### Спецификация

1. Корпус	Чугун GG25
2. Крышка	Чугун GG25
3. Сетка*	Нерж. сталь AISI 304
4. Пробка	Сталь

\*Фильтрующий элемент – сетка из нержавеющей стали, диаметр отверстий 0,6 мм.

### Параметры серии IS16F\*

Ду, (мм)	L, (мм)	H, (мм)	Kv, (м <sup>3</sup> /ч)	D, (мм)	D <sub>1</sub> , (мм)	D <sub>2</sub> , (мм)	n x Ø D	Масса, (кг)
15	130	66	5,7	95	65	46	4-14	1,8
20	150	66	10,4	105	75	56	4-14	2,5
25	160	75	16,4	115	85	65	4-14	3,2
32	180	78	27,3	140	100	76	4-19	4,9
40	200	91	42	150	110	84	4-19	6,3
50	230	160	64,7	165	125	99	4-19	11,7
65	290	194	96	185	145	118	4-19	16,2
80	310	225	149	200	160	132	8-19	21,6
100	350	270	223	220	180	156	8-19	30,1
125	400	320	347	250	210	184	8-19	48,3
150	480	373	480	285	240	211	8-23	68
200	600	450	853	340	295	266	12-23	109,8
250	730	525	1104	405	355	319	12-28	183
300	850	608	1450	460	410	370	12-28	249,8
350	980	789	1800	520	470	429	16-28	376
400	1100	835	2200	580	525	480	16-30	465

\*Фланцевое присоединение согласно стандарту DIN2501 (DIN2633 на Ру 16) / EN1092-1.

Возможно использование ответных фланцев российского производства согласно ГОСТ 12820-80, 12821-80 на Ру 16 бар.

### Параметры серии IS16\*\*

Ду	L, (мм)	H, (мм)	Масса, (кг)
1/2"	85	66	0,52
3/4"	100	66	0,71
1"	120	75	1,07
1 1/4"	140	78	1,5
1 1/2"	160	91	2,4
2"	205	98	3,6

\*\*Присоединение: внутренняя резьба BSP.