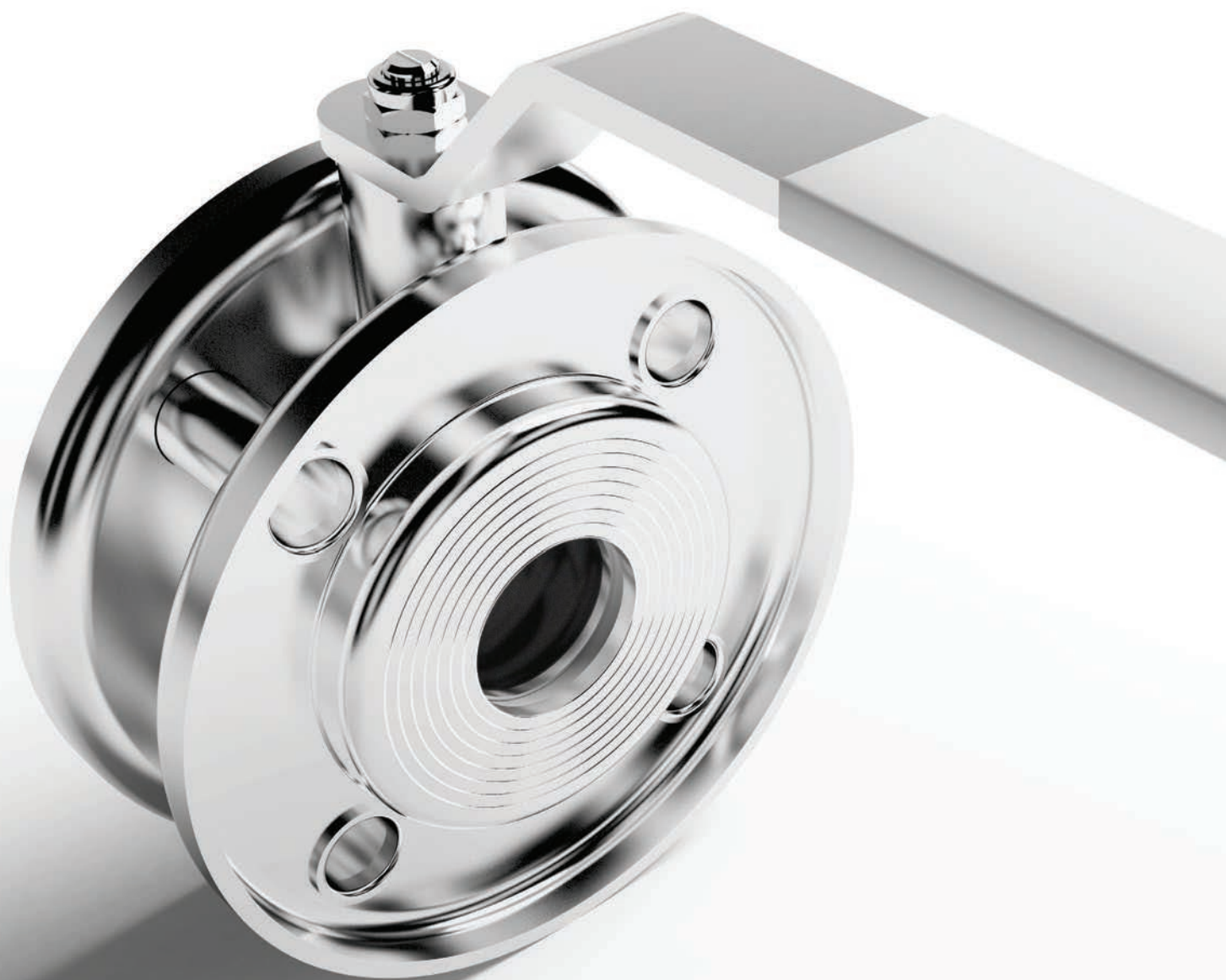


ОЦИНКОВАННЫЕ ШАРОВЫЕ КРАНЫ ДЛЯ ВОДО-/ ГАЗОСНАБЖЕНИЯ и ГСМ



LD® Грунт

Содержание

О КОМПАНИИ.....	4
КРАНЫ «LD СТРИЖ».....	5
МАТЕРИАЛЫ ОСНОВНЫХ ДЕТАЛЕЙ.....	6
МОНТАЖ.....	8
ЭКСПЛУАТАЦИЯ.....	10

О КОМПАНИИ

Уважаемые потребители, благодарим Вас за интерес к шаровому крану нового поколения «LD Стриж». Данный кран является результатом многолетнего труда инженеров и технологов Группы компаний LD, реализовавших пожелания многих потребителей стальных шаровых кранов: надежность стали с возможностью использования на неподготовленной воде контуров ХВС/ГВС. За отправную точку проектирования шарового крана «LD Стриж» взяты не только технические аспекты, но и экономическая целесообразность применения доступных и надежных материалов. Шаровой кран состоит из деталей, не подверженных коррозии: оцинкованной стали в сочетании с шаром и штоком из коррозионностойкой стали. Задача создать в реальности кран, способный не только безотказно работать в тяжелых для стали условиях, но и обладающий рядом дополнительных технических особенностей, выполнена инженерами завода на отлично. Легкость, компактность, малое гидросопротивление, безотказность и абсолютное отсутствие коррозии — вот основные требования, предъявляемые к современной арматуре. Еще один немаловажный аспект применения подобного оборудования является строительная длина — она наименьшая среди шаровых кранов подобного типоразмера. Применение современных материалов, запатентованная конструкция и технология — вот основные слагаемые надежности, позволяющие шаровому крану «LD Стриж», изобретенному специалистами Группы компаний LD, претендовать на достойное место в системах, требующих особого внимания к коррозии и компактности. Области применения обширны: системы ЖКХ, водоканалы, инженерное оборудование, узлы учета ХВС/ГВС, газоснабжение, блочно-модульные котельные, ГРП/ШРП. Везде, где требуется не только герметичность класса «А» по ГОСТ 54808, но и надежность, безотказность, компактность и легкость монтажа — найдет применение шаровой кран «LD Стриж».

ИЗ ИСТОРИИ

Многих может заинтересовать, откуда происходит такое не свойственное инженерному оборудованию название, не имеющие ничего общего с теми названиями, которые существуют на сегодняшний день. Все очень просто: стриж — одна из самых быстрых и легких птиц на Земле, способная без усталости преодолевать огромные расстояния, и даже спать в полете. Круглосуточно находясь в работе, в любой момент готовый выполнить свою функцию — шаровой кран «LD Стриж» создан для безотказной эксплуатации на трубопроводных системах. Крану присущи такие качества как компактность, легкость монтажа и транспортировки, готовность к экстренному перекрытию потока рабочей среды в любой момент и в любой ситуации путем поворота рукоятки на 90 градусов.

О ЗАВОДЕ

На протяжении последних периодов времени, завод по производству шаровых кранов под маркой LD стремится задавать темп развития рынка современной надежной трубопроводной арматуры. В любых обстоятельствах, в любых условиях, производя достойные шаровые краны, предпринимаются все возможные усилия для создания достойной отечественной арматуры, доступной по стоимости в сочетании с применением передовых технологий производства. Оптимизационные мероприятия направлены не только на развитие и поддержание спроса на продукцию, но и на развитие и воспитание коллектива, который представляет главную ценность предприятия.

Применение современных патентованных конструкций трубопроводной арматуры позволяет предприятию не только предлагать рынку инновационную продукцию, но и существенно расширить области использования кранов с торговой маркой LD, зарекомендовавших себя в качестве надежной и доступной по цене альтернативой импортным аналогам. Предприятие уделяет большое внимание научно-исследовательской работе, результатом которой являются не только оптимизация нынешней конструкции, но и поиск современных решений, позволяющих гордиться маркой, заводом, людьми.

Инновационная конструкция и технология производства шарового крана «LD Стриж», являющегося собственностью Группы компаний LD, обладает защитой патентов в России и других странах.

Краны «LD Стриж»



DN 50

DN 65

DN 80

DN 100

Присоединяемые фланцы по ГОСТ 12815, исполнение 1

от -40 °С до +135 °С

Класс А по ГОСТ Р 54808

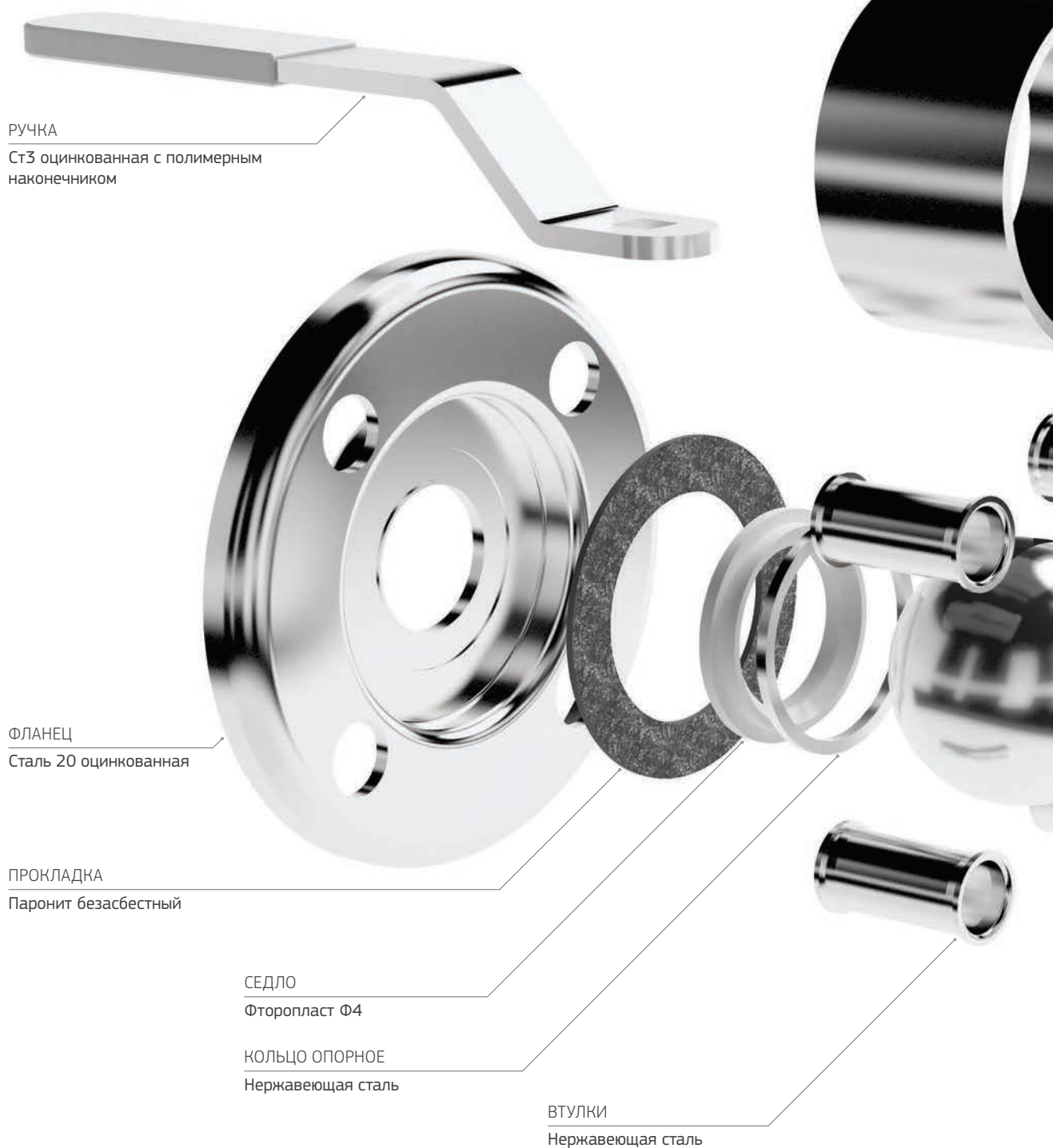
У по ГОСТ 15150

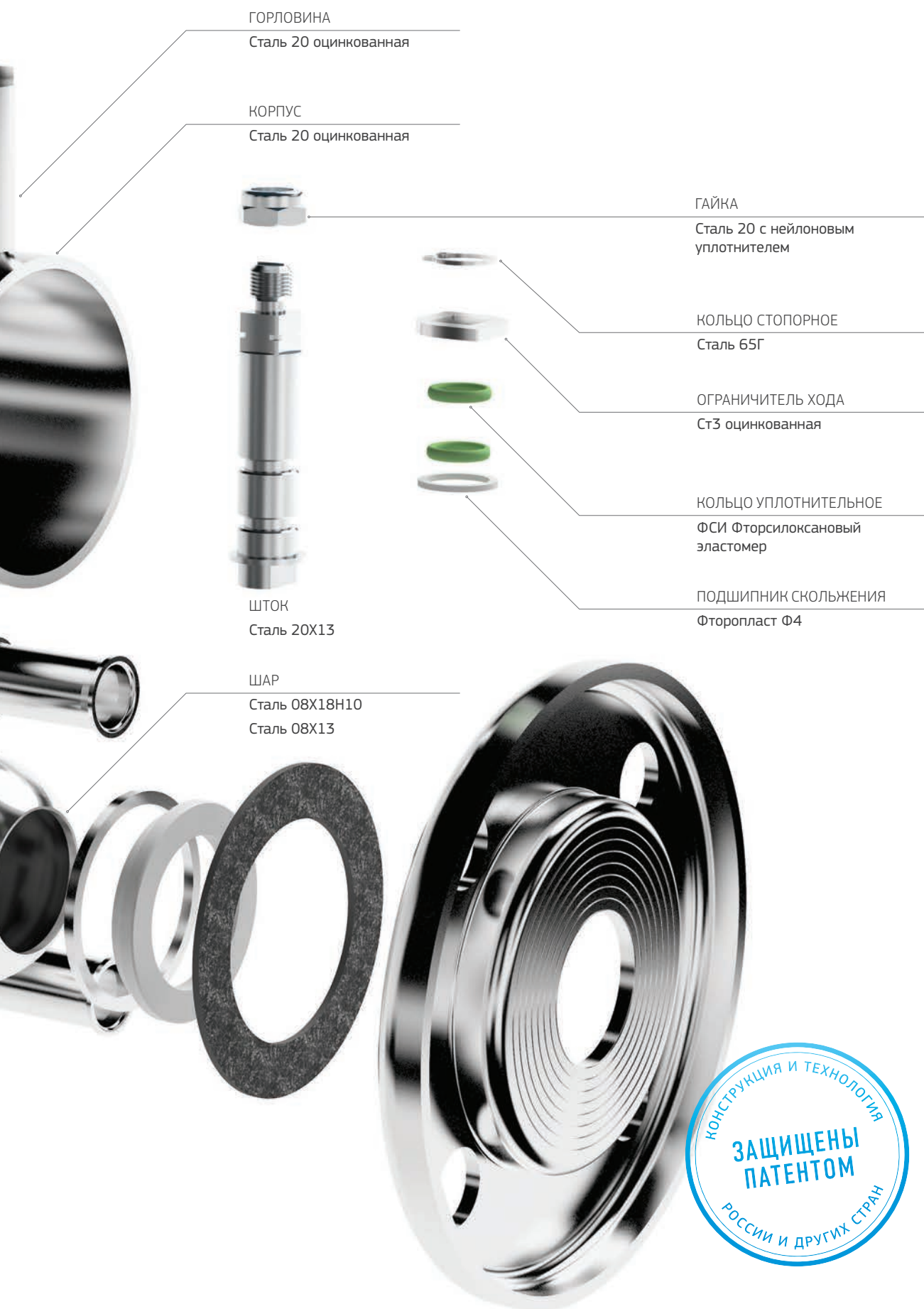
УСЛОВНОЕ ОБОЗНАЧЕНИЕ

Кран шаровой	LD Стриж	XXX.	XXX.	XX.	XX
Наименование	LD Стриж	DN	PN		
Условный диаметр					
Условное давление				02*	
Материал корпусных деталей					
Материал коррозионностойкого покрытия					Zn

* Корпусные детали изготовлены из Стали 20.

Материалы основных деталей





Монтаж

1. Краны могут устанавливаться на трубопроводах в любом положении, обеспечивающем удобство их эксплуатации и доступа к ручному приводу.
2. Перед монтажом из проходных патрубков снять заглушки. Произвести визуальный осмотр внутренних поверхностей крана.
3. При монтаже кран (1) должен быть полностью открыт.
4. Перед установкой крана, трубопровод должен быть очищен от грязи, песка, окалины и других инородных примесей.
5. Зафиксировать фланцы (2) на трубопроводе (7) при помощи специализированных монтажных срубцин, сохраняя параллельность ответных фланцев и соосность основного трубопровода.
6. Прихватить фланцы (2) сваркой к трубопроводу (7) в четырех точках, демонтировать кран, произвести приварку по ГОСТ 16037.
7. При монтаже шарового крана необходимо провести осмотр уплотнительных поверхностей фланцев. На них не должно быть забоин, раковин и заусенцев, а также других дефектов поверхности.
8. Соблюдая ГОСТ Р 53672 п. 9.6, произвести монтаж крана (1), только после охлаждения фланцев (2) до температуры не более 50 °С, используя прокладочный материал (3), произвести затяжку шпилек (4, 5, 6).
9. Установку и затяжку крепежных шпилек необходимо осуществлять с помощью динамометрического ключа

согласно чертежу и прилагаемой таблицы усилий затяжки (рис. 1).

10. Допуск параллельности уплотнительных поверхностей фланцев трубопровода и крана 0,2 мм.

11. Запрещается устранять перекосы фланцев трубопровода за счет натяга крепежных шпилек.

В момент проведения опрессовочных работ основного трубопровода произвести проверку шарового крана «методом обмыливания» на предмет герметичности мест присоединения крана к трубопроводу в случае возможной деформации от трубопровода. При обнаружении негерметичности сборных соединений крана, произвести подтяжку монтажных шпилек (крест на крест) (см. рис. 1).

12. Максимальная амплитуда вибросмещения трубопроводов не более 0,25 мм.

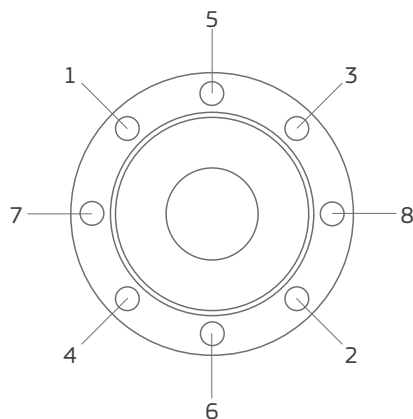
13. Во избежание гидроудара в трубопроводе открытие и закрытие крана производить плавно, без рывков.

14. При монтаже к эксплуатации кранов должны выполняться требования ГОСТ Р 53672.

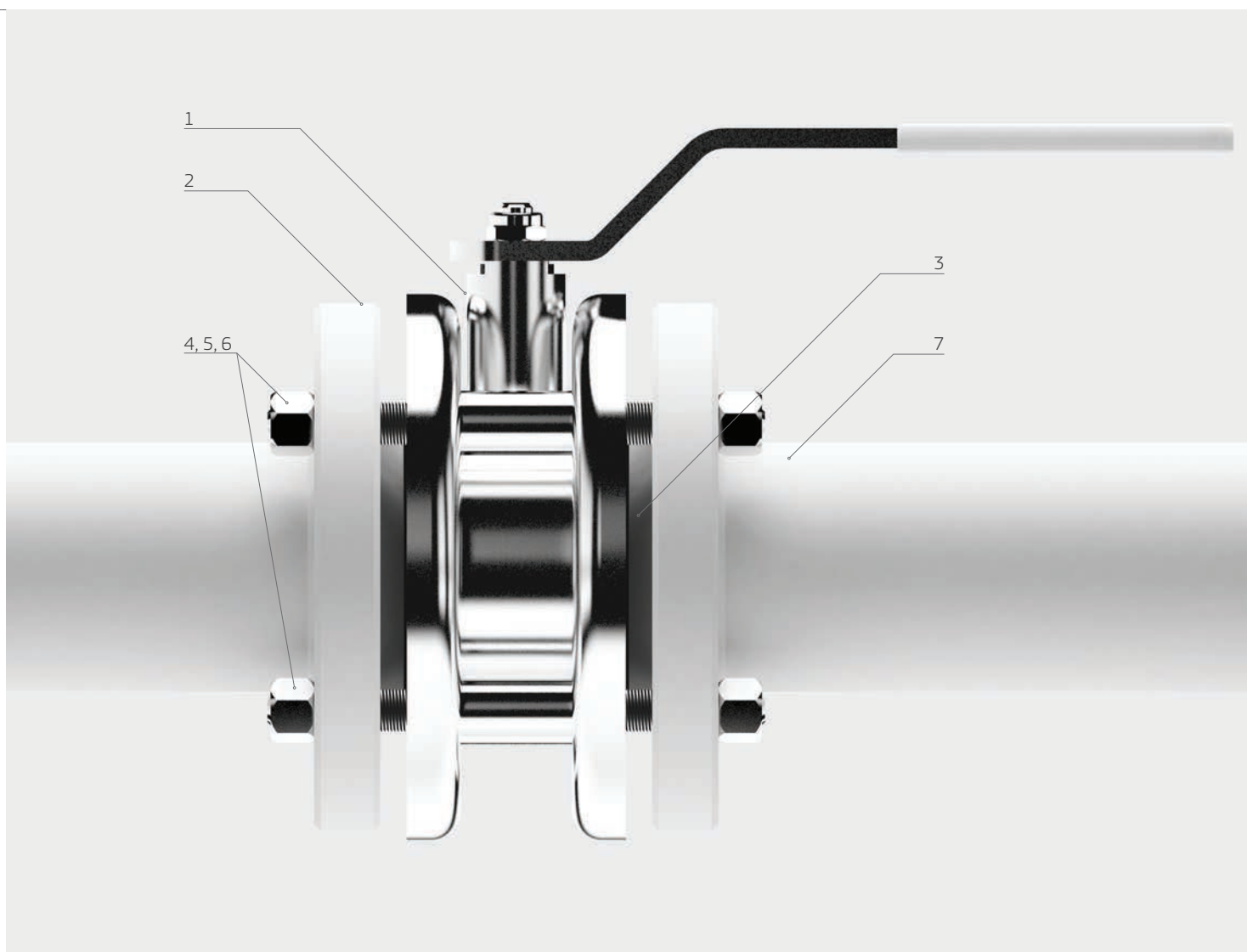
15. При подъеме и/или транспортировке шаровых кранов запрещается осуществлять крепление и/или захват за рукоятки.

16. При разборке фланцевых соединений крепеж следует освобождать в последовательности, обратной последовательности затяжки.

рис. 1



Ду 50 PN16	35 Н.М.
Ду 80 PN16	50 Н.М.
Ду 100 PN16	65 Н.М.



МАТЕРИАЛЫ, НЕОБХОДИМЫЕ ДЛЯ МОНТАЖА

Фланец (ГОСТ 12820, 12821)	2 шт.
Прокладка Паронит	2 шт.
Шпилька	4/8 шт.
Гайка	8/16 шт.

Кран	L, мм	Шпилька		Гайка
		Резьба	Длина, мм	
DN 50 PN 16	66	M16	150	M16
DN 65 PN 16	71	M16	180	M16
DN 80 PN 16	89	M16	200	M16
DN 100 PN 16	109	M16	220	M16

Эксплуатация



Краны используются для транспортировки питьевой, технической воды, природного газа и других сред, по отношению к которым материалы крана коррозионностойки. Изделие применяется для полного перекрытия потока транспортируемой среды.

Краны предназначены для использования как в действующих системах в качестве замены чугунных задвижек и поворот-но-дисковых затворов, так и при проектировании и строительстве новых инженерных сетей. При монтаже возможно применение плоских фланцев по ГОСТ. Конструкция крана обеспечивает жесткость и класс герметичности «А» в температурном диапазоне -40...+135 °С.

Краны шаровые полностью готовы к использованию, не требуют технического обслуживания на протяжении всего срока эксплуатации. Пространственное положение крана на трубопроводе — любое. В целях профилактики, а также для предотвращения образования карстовых отложений на поверхности шара (заклинивания) необходимо 1-2 раза в год совершать по 2-3 цикла «открыто-закрыто».

Шаровые краны проходят полный цикл испытаний, подвергаясь 100% выходному контролю по ГОСТ с применением современного оборудования.

СРОК
СЛУЖБЫ

БОЛЕЕ
10
ЛЕТ

ПОЛНЫЙ
РЕСУРС

БОЛЕЕ
10 000
ЦИКЛОВ

LD® *Swift*



Коррозионностойкие материалы



Не требует технического обслуживания



Монтируется в любом пространственном положении



Малый вес и габариты



Класс герметичности А



Стабильное усилие проворота



РОССИЯ

ПРОИЗВОДСТВО

Россия, г. Челябинск, ул. Енисейская, 47

+7 (351) 210-49-47 | office@ldswift.ru | www.ldswift.ru

ВАШ РЕГИОНАЛЬНЫЙ ДИЛЕР