

ТУРБИННЫЙ СЧЕТЧИК СТВХ/СТВУ

ПРИМЕНЕНИЕ

- счетчик СТВХ/СТВУ предназначен для измерения объема питьевой или технической воды. Счетчик СТВХ работает на холодной воде, счетчик СТВУ устанавливается на холодную и горячую воду
- измерение объема на объектах с большим потреблением воды
- оптимален для использования в узлах коммерческого и технического учета воды



ДОСТОИНСТВА

- соответствует ГОСТ Р 50193
- межповерочный интервал 6 лет
- универсален для применения в системах АСКУЭ — в стандартном исполнении может оснащаться как герконовым датчиком, так и цифровым модулем МИД
- герметичный корпус, защищенный от внешних механических повреждений
- надежная конструктивная защита от внешних магнитных полей
- легкость монтажа и удобство эксплуатации
- энергонезависимость
- изготовлен из экологически чистых материалов

ВАРИАНТЫ ИСПОЛНЕНИЯ



Стандартное исполнение счетчиков СТВХ/СТВУ:

- диаметры условного прохода 50, 65, 80, 100, 150, 200
- присоединение фланцевое
- чугунный корпус
- корпус счетчика СТВХ окрашен в голубой цвет, СТВУ — в красный
- счетный механизм оснащен МИД-сенсором

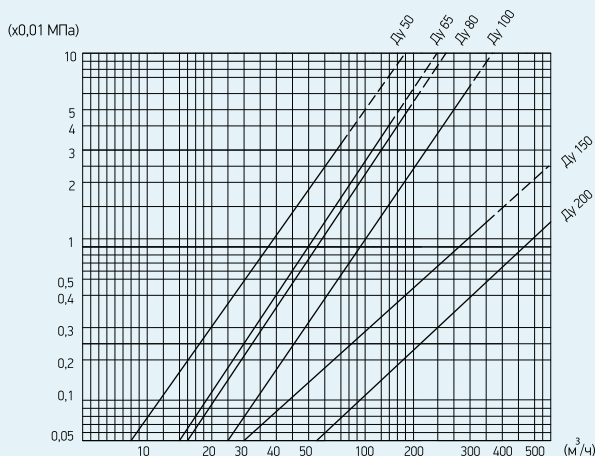
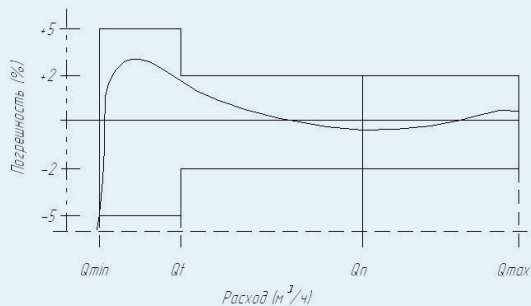
Исполнение с удлиненным корпусом СТВХ/СТВУ К. Счетчик применяется для замены установленных на территории СССР счетчиков без дополнительных затрат на переделку узлов учета.

Исполнение с импульсным выходом СТВХ/СТВУ ХХ ДГ

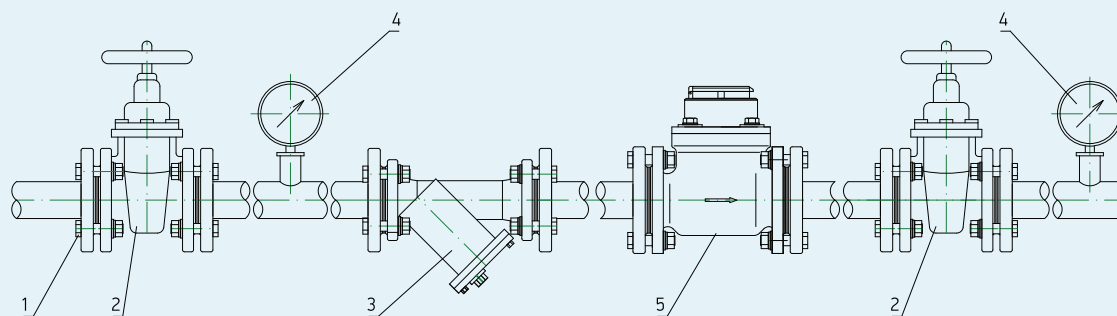
дополнительно комплектуется герконовым датчиком

НАДЕЖНОСТЬ

Высококачественные материалы, подшипники, изготовленные из искусственного сапфира, гарантируют соответствие заявленным метрологическим характеристикам на протяжении всего срока эксплуатации, даже при несоответствии среды техническим регламентам.



Наименование основных параметров и размеров		Норма для счетчиков диаметром условного прохода, Ду мм					
		50	65	80	100	150	200
Расход воды, м ³ /ч							
Минимальный, q _{min}	СТВХ	0,45	0,45	0,6	0,9	2,0	4,0
	СТВУ	0,60	1,0	1,4	2,0	4,5	8,0
Переходный, q _t	СТВХ	0,8	1,2	1,2	1,8	4,0	6,0
	СТВУ	1,6	2,0	3,2	4,8	12,0	20
Номинальный, q _n	СТВХ	45	60	100	150	250	350
	СТВУ	15	25	45	70	150	300
Максимальный, q _{max}	СТВХ	90	120	200	300	500	650
	СТВУ	30	50	90	140	300	600
Порог чувствительности не более, м ³ /ч	СТВХ	0,35	0,35	0,40	0,60	1,30	2,0
	СТВУ	0,40	0,60	0,75	0,90	1,30	3,0
Минимальная цена деления, м ³		0,001				0,01	
Наибольшее значение роликового указателя, м ³		999999				9999999	



1. Крепеж (болт, гайка, шайба)
2. Запорная арматура
3. Фильтр
4. Манометр
5. Счетчик воды СТВХ(У)

ПРИНЦИП РАБОТЫ, МОНТАЖ И ЭКСПЛУАТАЦИЯ

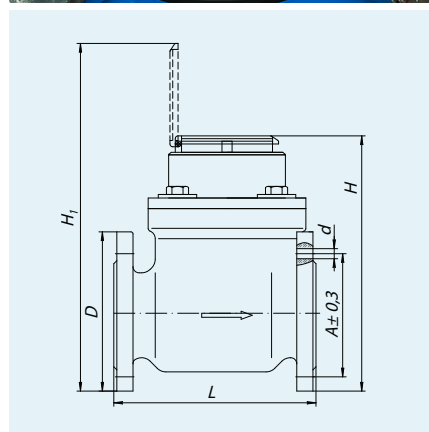
Счетчик устанавливается в помещении с температурой окружающего воздуха от +5°C до +50°C и влажностью не более 98%. Допускается установка счетчика на вертикальном трубопроводе. Присоединение к трубопроводу фланцевое по ГОСТ 12815

Принцип действия счетчиков основан на измерении числа оборотов турбинки, вращающейся со скоростью, пропорциональной расходу воды, протекающей в трубопроводе. Вращение оси турбинки через магнитную муфту передается счетному механизму, по показаниям которого определяют количество воды, прошедшей через счетчик. Сухой, герметизированный в отдельной полости, счетный механизм преобразует число оборотов турбинки в показания отсчетного устройства.

Конструктивно счетчики состоят из корпуса, измерительной камеры и счетного механизма, размещенного в стакане из немагнитного материала.

СЧИТЫВАНИЕ ПОКАЗАНИЙ

Счетчики типа СТВХ/СТВУ, как правило, устанавливаются на узлах коммерческого учета воды. Часто подход к счетчику затруднен, иногда вообще не представляется возможным. Для таких случаев рекомендуется использовать счетчик с дистанционным считыванием показаний. В стандартном исполнении счетчик оснащен МИД-сенсором, что позволяет быстро дооснастить прибор цифровым модулем МИД. Кроме того, счетчик может дооснащаться стандартным импульсным датчиком.



КОМПЛЕКТ ПОСТАВКИ

- счетчик
- паспорт
- прокладка 2 шт

	L, мм	H, мм	H ₁ , мм	D, мм	A, мм	d, мм	Масса, кг
СТВХ – СТВУ – 50	200	257	330	165	125	18	13
СТВХ – СТВУ – 65	200	267	340	187	145		14,5
СТВХ – СТВУ – 80	225	280	350	200	160		15,5
СТВХ – СТВУ – 100	250	287	365	220	180		18,5
СТВХ – СТВУ – 150	300	350	425	285	240	23	44
СТВХ – СТВУ – 200	350	360	460	340	295		62,0
СТВХ УК-СТВУ УК-65	260	267	340	187	145	18	16,3
СТВХ УК-СТВУ УК-80	270	280	350	200	160		18,1
СТВХ УК-СТВУ УК-100	300	287	365	220	180		20,2